

Цепь траншеекопателя TR1200

200 мм, 36 звеньев
комбинированная

№	ПРОСТАВКА	М10 БОЛТЫ		ЗУБ	
		ПЕРЕДНИЙ	ЗАДНИЙ		
		ПЕРЕД			
		150	150		
		200	200		
		250	250		
		300	300		
1	-		75мм	75мм	ЦЕНТР АБРАЗИВ
2	-		75мм	75мм	ЦЕНТР АБРАЗИВ
3	-		90мм	35мм	ЦЕНТР АБРАЗИВ
4	-		90мм	35мм	ЦЕНТР АБРАЗИВ
5	-		80мм	30мм	ЛЕВЫЙ ЗЕМЛЯ
6	-		80мм	30мм	ПРАВЫЙ ЗЕМЛЯ
7	-		90мм	35мм	ЛЕВЫЙ АБРАЗИВ
8	-		90мм	35мм	ПРАВЫЙ АБРАЗИВ
9	25мм		120мм	60мм	ПРАВЫЙ АБРАЗИВ
10	25мм		120мм	60мм	ЛЕВЫЙ АБРАЗИВ
11	25мм		110мм	55мм	ПРАВЫЙ ЗЕМЛЯ
12	25мм		110мм	55мм	ЛЕВЫЙ ЗЕМЛЯ
13	-		75мм	75мм	ЦЕНТР АБРАЗИВ
14	-		75мм	75мм	ЦЕНТР АБРАЗИВ
15	-		90мм	35мм	ЦЕНТР АБРАЗИВ
16	-		90мм	35мм	ЦЕНТР АБРАЗИВ
17	-		80мм	30мм	ЛЕВЫЙ ЗЕМЛЯ
18	-		80мм	30мм	ПРАВЫЙ ЗЕМЛЯ

Цепь траншеекопателя TR1200

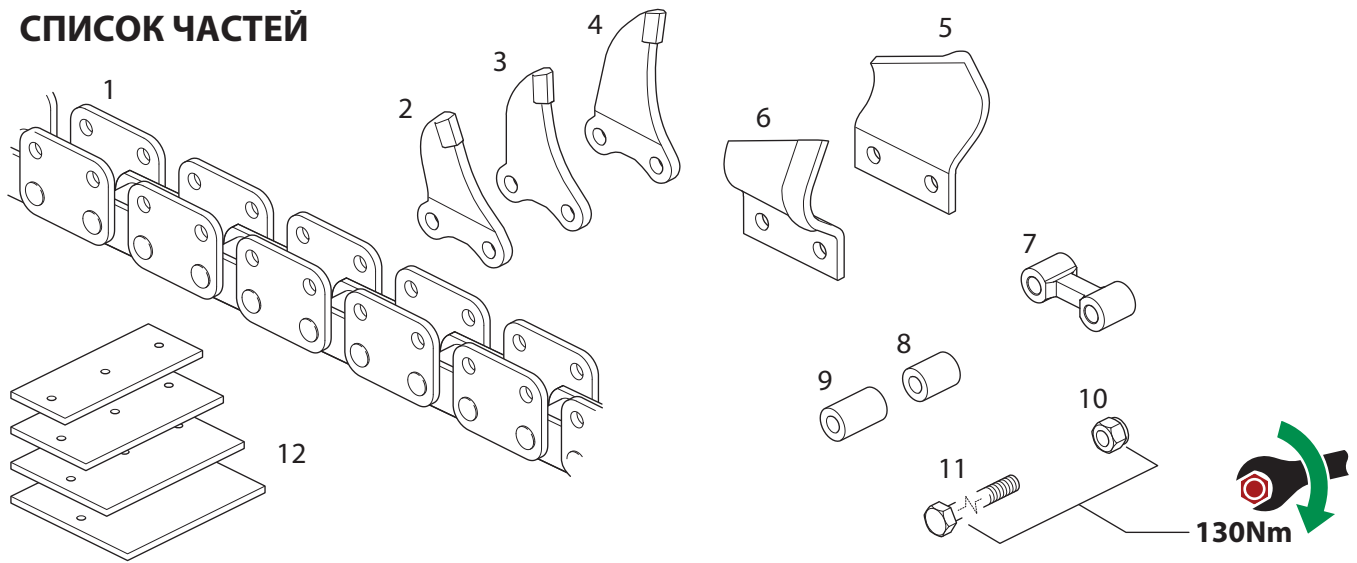
200 мм, 36 звеньев
комбинированная

№	ПРОСТАВКА		М10 БОЛТЫ		ЗУБ
			ПЕРЕДНИЙ	ЗАДНИЙ	
19	-		90мм	35мм	ЛЕВЫЙ АБРАЗИВ
20	-		90мм	35мм	ПРАВЫЙ АБРАЗИВ
21	25мм		120мм	60мм	ПРАВЫЙ АБРАЗИВ
22	25мм		120мм	60мм	ЛЕВЫЙ АБРАЗИВ
23	25мм		110мм	55мм	ПРАВЫЙ ЗЕМЛЯ
24	25мм		110мм	55мм	ЛЕВЫЙ ЗЕМЛЯ
25	-		75мм	75мм	ЦЕНТР АБРАЗИВ
26	-		75мм	75мм	ЦЕНТР АБРАЗИВ
27	-		90мм	35мм	ЦЕНТР АБРАЗИВ
28	-		90мм	35мм	ЦЕНТР АБРАЗИВ
29	-		80мм	30мм	ЛЕВЫЙ ЗЕМЛЯ
30	-		80мм	30мм	ПРАВЫЙ ЗЕМЛЯ
31	-		90мм	35мм	ЛЕВЫЙ АБРАЗИВ
32	-		90мм	35мм	ПРАВЫЙ АБРАЗИВ
33	25мм		120мм	60мм	ПРАВЫЙ АБРАЗИВ
34	25мм		120мм	60мм	ЛЕВЫЙ АБРАЗИВ
35	25мм		110мм	55мм	ПРАВЫЙ ЗЕМЛЯ
36	25мм		110мм	55мм	ЛЕВЫЙ ЗЕМЛЯ

Цепь траншеекопателя TR1200

200 мм, 36 звеньев
комбинированная

СПИСОК ЧАСТЕЙ



ПОЗИЦИЯ	№ ПО КАТАЛОГУ	НАИМЕНОВАНИЕ	КОЛ-ВО
1	44-3013	Цепь TR1200 без зубьев (72 звена x 36 секции)	1
2	44-3005	Зуб TR 1200 / 1500 (xhd) абразив-правый 44-3005	6
3	44-3004	Зуб TR 1200 / 1500 (xhd) абразив-центральный	12
4	44-3003	Зуб TR 1200 / 1500 (xhd) абразив-левый	6
5	44-3001	Зуб TR 1200 / 1500 (xhd) земля-левый	6
6	44-3002	Зуб TR 1200 / 1500 (xhd) земля-правый	6
7	44-3007	Проставка под зуб для цепи TR1200/1500 - 25,4мм	12
8	44-3010	Распорный блок звена для цепи TR1200/1500, длина - 33мм	12
9	44-3009	Распорный блок звена для цепи TR1200/1500, длина - 45мм	30
10	99-9185	Гайка фиксирующая M12 (для пальца подвески вращателя)	72
11	99-9125-030	Болт M12x30 (резьба до шляпки)	6
	99-9125-035	Болт M12x35 (резьба до шляпки)	12
	99-9115-055	Болт M12x55	6
	99-9115-060	Болт M12x60	6
	99-9115-075	Болт M12x75	12
	99-9115-080	Болт M12x80	6
	99-9115-090	Болт M12x90	12
	99-9115-110	Болт M12x110	6
	99-9115-120	Болт M12x120	6
	99-9115-250	Болт M12x250	16
12	43-1059	Пластиковый скребок TR 1200/1500 - для цепи 200мм (370x175)	1